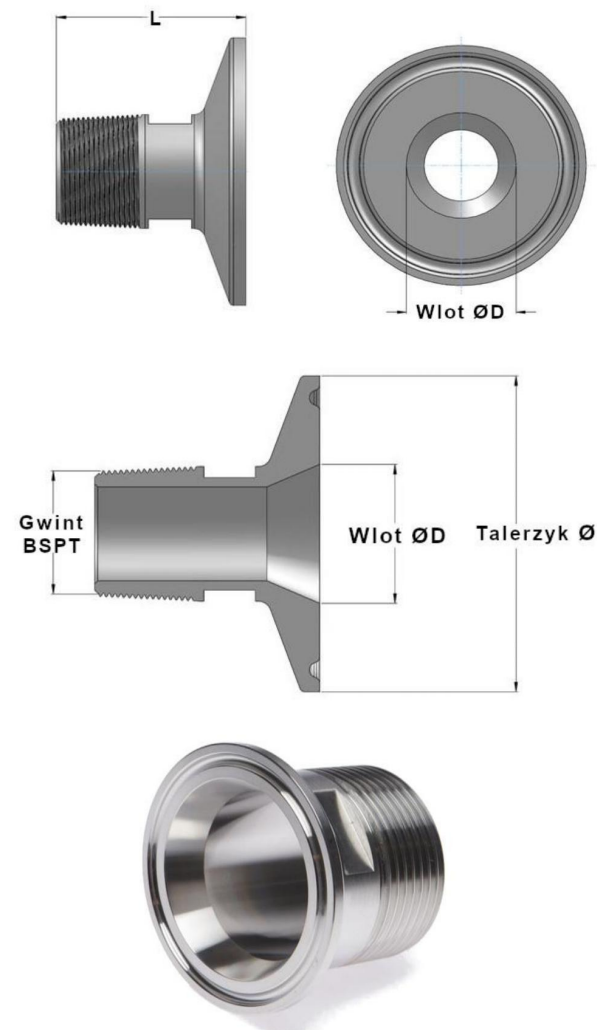


ADAPTERY TRI-CLAMP (TC)						
Gwint zewnętrzny BSP – wymiary imperialne						
Rozmiar nominalny	Gwint męski	Talerzyk Ø	Wlot ØD	Długość L	Waga [kg]	Kod
1/2"	1/8"	25,0	9,50	30,0	0,03	AGZ.050.018
1/2"	1/4"	25,0	9,50	30,0	0,03	AGZ.050.025
1/2"	3/8"	25,0	9,50	30,0	0,04	AGZ.050.038
1/2"	1/2"	25,0	9,50	32,0	0,06	AGZ.050.050
1/2"	3/4"	25,0	9,50	35,0	0,09	AGZ.050.075
3/4"	1/8"	25,0	15,85	30,0	0,02	AGZ.075.018
3/4"	1/4"	25,0	15,85	30,0	0,02	AGZ.075.025
3/4"	3/8"	25,0	15,85	30,0	0,04	AGZ.075.038
3/4"	1/2"	25,0	15,85	32,0	0,03	AGZ.075.050
3/4"	3/4"	25,0	15,85	35,0	0,08	AGZ.075.075
1"	1/8"	50,5	22,20	30,0	0,09	AGZ.100.018
1"	1/4"	50,5	22,20	30,0	0,09	AGZ.100.025
1"	3/8"	50,5	22,20	30,0	0,10	AGZ.100.038
1"	1/2"	50,5	22,20	35,0	0,10	AGZ.100.050
1"	3/4"	50,5	22,20	35,0	0,11	AGZ.100.075
1"	1"	50,5	22,20	35,0	0,19	AGZ.100.100
1 1/2"	1/8"	50,5	34,90	35,0	0,07	AGZ.150.018
1 1/2"	1/4"	50,5	34,90	35,0	0,07	AGZ.150.025
1 1/2"	3/8"	50,5	34,90	35,0	0,07	AGZ.150.038
1 1/2"	1/2"	50,5	34,90	35,0	0,09	AGZ.150.050
1 1/2"	3/4"	50,5	34,90	35,0	0,10	AGZ.150.075
1 1/2"	1"	50,5	34,90	35,0	0,12	AGZ.150.100
2"	1/2"	64,0	47,60	40,0	0,16	AGZ.200.050
2"	3/4"	64,0	47,60	40,0	0,17	AGZ.200.075
2"	1"	64,0	47,60	40,0	0,18	AGZ.200.100
2"	1 1/2"	64,0	47,60	40,0	0,19	AGZ.200.150
2"	2"	64,0	47,60	40,0	0,20	AGZ.200.200



Materiał: AISI 316L (1.4404)

Wykończenie powierzchni: Ra ≤ 0.8 μm

Elementy wykonano z certyfikowanego, pełnego pręta

Wymiary - Ø - ØD - L - podano w [mm]